



TAB-CM117

Package Contents:

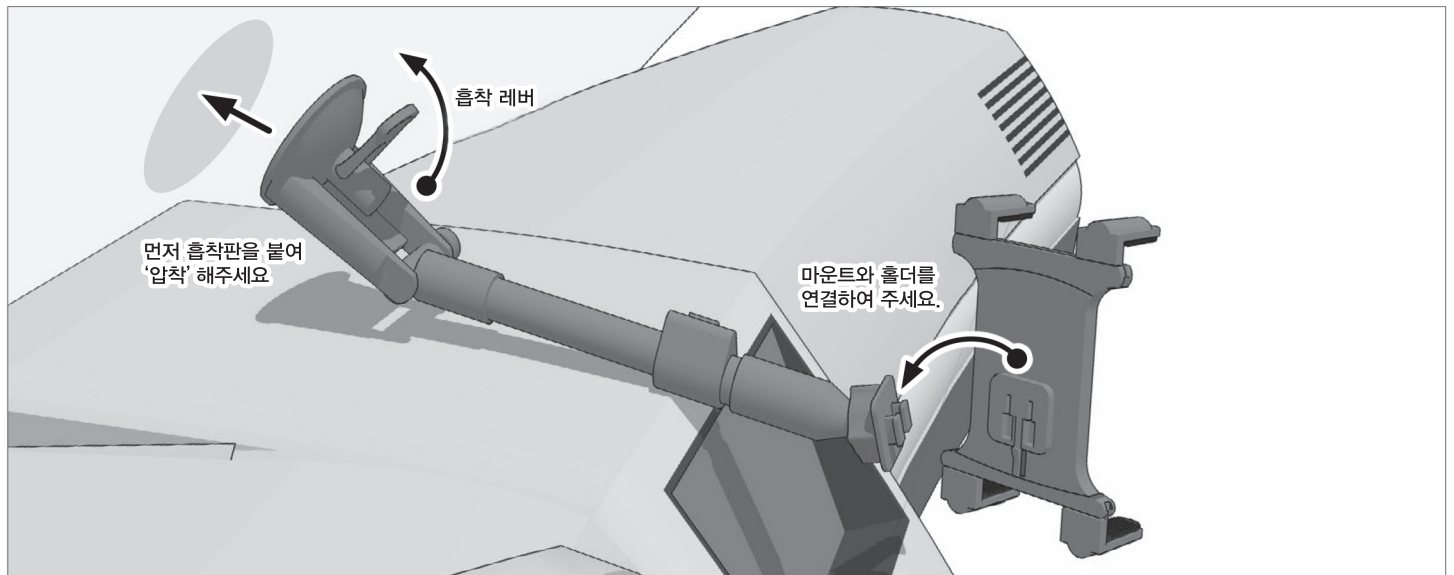
- (1) TAB001 - Slim-Grip® Universal Tablet Holder
- (1) CM117-SBH - Extending Windshield Suction Mount
- (1) Alcohol Pad



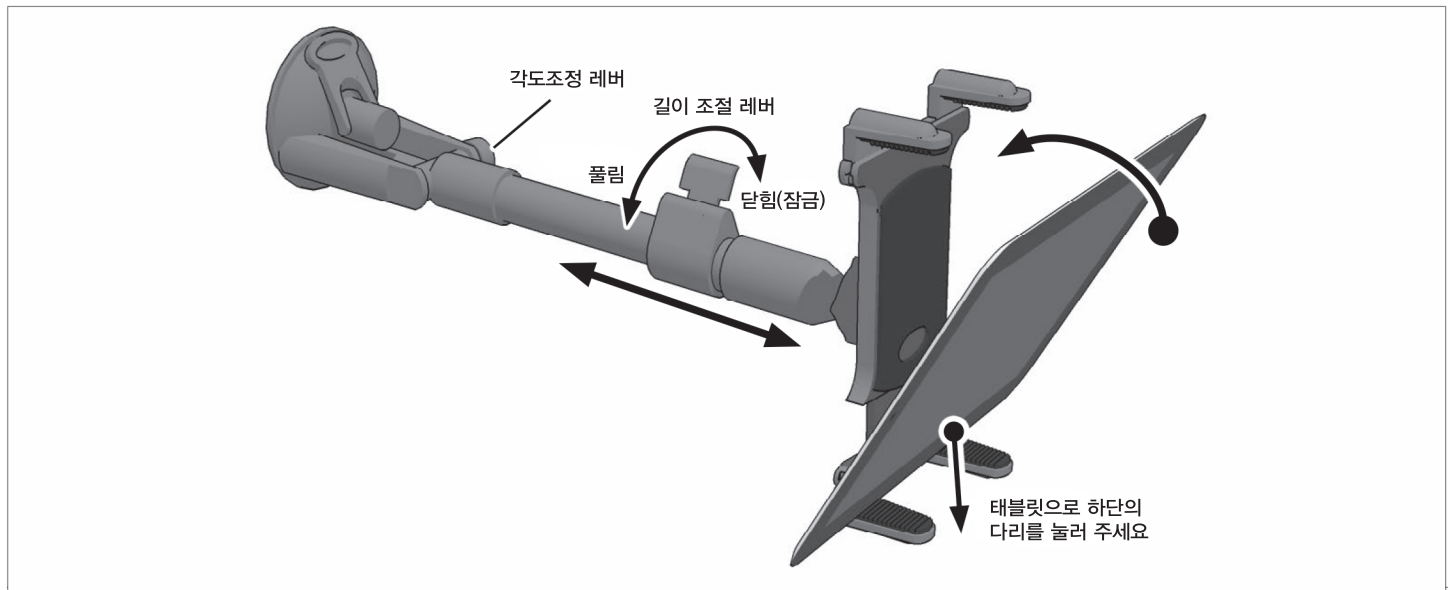
본 모델은 가로 또는 세로가 158 ~ 223 (cm) 사이즈 화면의 태블릿과 호환되며, 4개의 짧은 다리와 4개의 긴 다리가 기본 구성품으로 포함되어 있습니다. 태블릿의 크기에 맞추어 짧은 다리와 긴다리를 조합하여, 총 4개의 다리만을 사용하여 태블릿 홀더를 조립해주세요. 다리가 장착된 후 태블릿을 홀더에 넣었을 때, 홀더의 하단이 동전크기만큼 벌어지면 태블릿이 홀더에 바르게 거치된 상태입니다.

제조사는 상기 모델을 설치시, 모델의 일부(길이 조절 레버 부분)를 대쉬보드 위에 올려놓기를 권장합니다. (스폰지는 모델쪽에 부착해주세요) 매뉴얼에 따라 설치가 되지 않아 발생한 차량/기기 및 사고나 부상 등에 대해서 책임을 지지 않습니다.

- 1 흡착을 하기 전, 흡착할 유리면을 알코올솜으로 깨끗이 닦아주신 후 완전히 마를 때까지 기다려주세요.
 각도조정 레버가 풀린 상태에서 흡착판을 유리면에 붙이고 손으로 눌러 '압착' 을 먼저 한 후 흡착레버를 닫아주세요.
 흡착식 마운트의 일부가 대쉬보드에 닿은 상태가 마운트가 완전히 설치된 상태이며, 이후 마운트의 듀얼T탭을 홀더의 듀얼T슬롯에 끼워 마운트와 홀더를 연결하여 주세요.



- 2 길이 조절 레버를 올려서 거치대의 길이를 조절해주세요. 원하시는 길이에 맞춰지면 길이 조절 레버를 다시 닫아주세요.
 사용하시는 태블릿으로 홀더 하단의 다리를 누르며 태블릿을 전부 넣어 거치해주세요.



(주) 케이앤씨텍

Exclusive Representative in KOREA
www.arkonkorea.co.kr
 TEL : 02) 839-5701
 FAX : 02) 830-5703

Designed in USA Made in Taiwan and China
 ©Copyright 2018 Arkon Resources, Inc.



제조사와 수입사는 구매자가 사용 및 설치시 발생한 차량/기기 및 사고나 부상 등에 대해서 책임을 지지 않습니다.